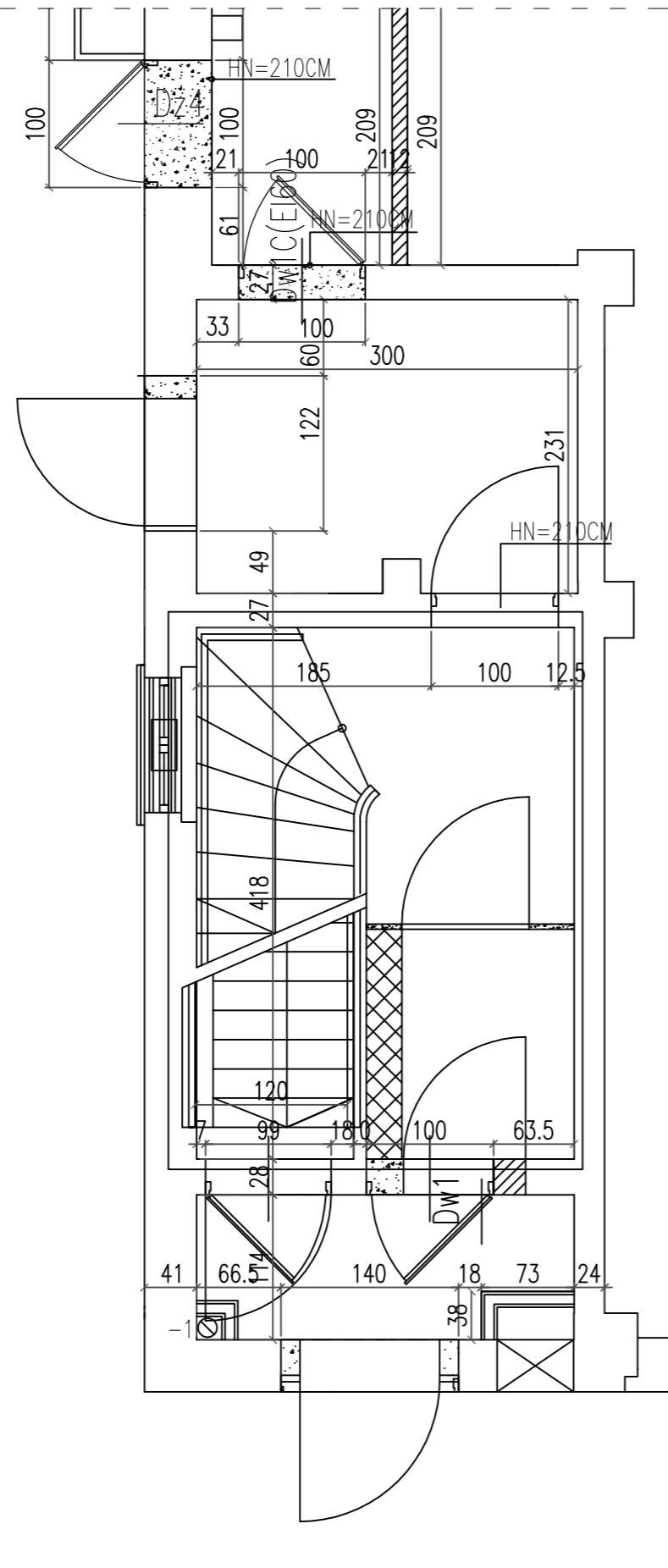


PLAC SPACEROWY



Dw1C(EI60)	
900	
2100	
850	
2050	
800	
2000	
L	P
1	-
DRZWI ALUMINIOWE MALOWANE W KOLORZE RAL 7047 TROJZAWIASOWE, WYPOSAZONE W UCHWYT ALUMINIOWY, DWA ZAMKI PATENTOWE LISTWE PRZYMYKOWA WYS.1CM, OSCIEZNICA ALUMINIOWA, WYPOSAZONE W SAMOZAMYKACZ Z SZYBA VSG, GR.6MM	

Dz4	
1000	
2100	
950	
2050	
900	
2000	
L	P
1	-
DRZWI ALUMINIOWE, ANTYWLANIOWE MALOWANE W KOLORZE RAL 7047 TROJZAWIASOWE, WYPOSAZONE W KLAMKE/UCHWYT, DWA ZAMKI PATENTOWE, LISTWE PRZYMYKOWA WYS.1CM OSCIEZNICA ALUMINIOWA, WYPOSAZONE W SAMOZAMYKACZ ORAZ OKUCIA EWAKUACYJNE NA WYS. 1 M	

**KMP SZCZECIN - BUDOWA I MODERNIZACJA OBIEKTÓW  
PRZY UL. KASZUBSKIEJ 35  
- PRZEBUDOWA BUDYNKÓW C I D Z ADAPTACJĄ  
PODDASZA NA CELE UŻYTKOWE  
- ETAP II - BUDYNEK C - PRZEBUDOWA  
I ROZBUDOWA WRAZ Z ZAGOSPODAROWANIEM TERENU  
PROJEKT TECHNICZNY/ WYKONAWCZY**

JEDNOSTKA PROJEKTOWA:	PODPIS/DATA
ATELIER XXI 70-535 SZCZECIN UL.OSIEK 1/4 T:4643763 M:695426810 E:atelier_xxi@wp.pl	
PROJEKTANT mgr inż. arch. Krzysztof Kalert upr. proj. 2/SZ/98 ZP-0383	
SPRAWDZAJĄCY mgr inż. arch. Monika Sawicka upr. proj. 12/ZPOIA/OKK/2007	
OPRACOWANIE	
OBIEKT/ADRES:	
KOMENDA MIEJSKA POLICJI UL.KASZUBSKA 35 DZ.NR 8/5 OBRĘB 1046 ŚRÓDMIEŚCIE SZCZECIN	
INWESTOR:	
KOMENDA WOJEWÓDZKA POLICJI UL.MAŁOPOLSKA 47 70-515 SZCZECIN	
RYSUNEK:	

**DRZWI NA PLAC SPACEROWY**

FAZA:	BRANŻA:	
P.W.	ARCHITEKTURA	
SKALA:	MIEJSCE/DATA:	NR RYS.:
1:100	Szczecin, 06.2022	1